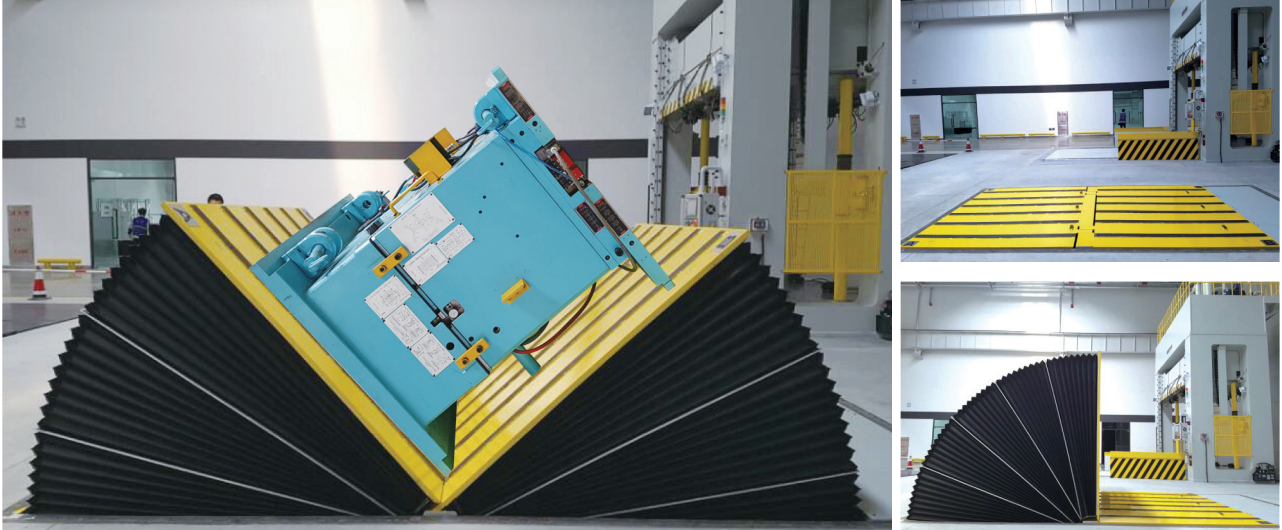


금형반전기

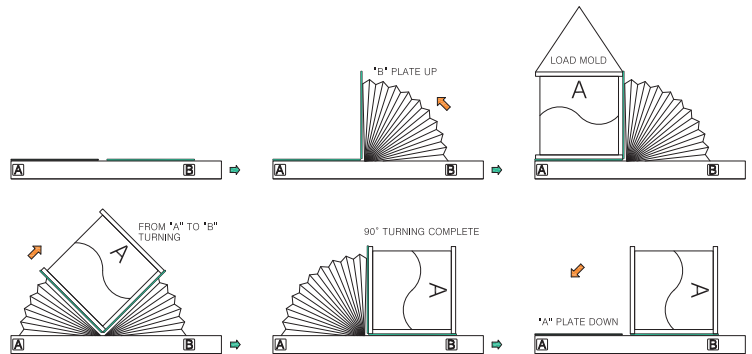
180도 반전기(FT)



특징

- 반전 높이가 낮아 반전이 안정적입니다.
- 최대의 힘을 발휘할 수 있는 CAM 구조의 슬라이딩 방식으로 유압호스가 파손되더라도 반전판이 천천히 하강하므로 안전합니다.
- 반전판은 작업대로 사용가능해 공간 활용이 용이합니다.
- 반전기가 완전히 펼쳐졌을때 트럭 지게차 등이 반전기 위로 통행이 가능합니다.(매립형)
- 반전 초기 동작과 완료 시점에는 저속, 반전 시에는 고속 운전으로 운전 중의 충격을 최소화하였습니다.
- 반전기의 기본 높이가 낮아 매립형, 지상형 어느 쪽을 선택하든 경제적입니다.

작동 순서도



OPTION 기능으로 더욱 편리해진 FR 반전기

- FR 반전기는 FT 모델에 수평 이동장치가 추가된 모델입니다.
- 90° 반전 후 크레인으로 이동작업 필요 없이 반전기 내에서 금형을 수평이동하여 180° - 270° - 360° 로 연속 반전이 가능합니다.

표준사양

모델명	적재하중 (ton)	기계 규격 (mm)			
		A	B	C	D
FT-5	5	1000	1000	275	2800
FT-10	10	1200	1200	350	3200
FT-20	20	1700	1700	400	4200
FT-30	30	2000	2000	450	5000
FT-40	40	2200	2200	500	5500
FT-50	50	2200	2200	550	5800

※ 위 사양은 품질 향상을 위해 고지없이 변경될 수 있습니다.

형상 및 치수

